



Westfalia



Kupplungskugel mit Halterung (KmH) Anbauanweisung

Typ: 303 058 Ausf. A
303 058 Ausf. B

ABG-Nr. F: 3381

Westfalia-Bestell-Nr.:

303 056
303 057
303 058
303 101
303 102

Verwendungsbereich:

Hersteller: Bayerische Motorenwerke AG, München

Modelle 3er Limousine, alle 3er Baur Cabrio

Amtliche Typenbezeichnung nach ABE:

BMW 3/1
BMW 3/A

BMW-Bestell-Nr.:

1 126 874
1 126 873
1 126 878

Holl. Prüfungsnr.:

0 801 3409

Technische Daten:

Der geprüfte D-Wert beträgt 7,0 kN. Dieser entspricht zum Beispiel einer Anhängelast von 1200 kg und einem zulässigen Gesamtgewicht von 1750 kg. Maßgebend sind jedoch die Angaben des Fahrzeugbriefes/Fahrzeugscheines. Der geprüfte D-Wert darf nicht überschritten werden. Die zulässige Stützlast darf 50 kg nicht überschreiten.

Die KmH darf nur zum Ziehen von Anhängern mit entsprechender Zugkugelkupplung verwendet werden. Sofern durch den Anbau der KmH die Abschleppöse entfernt werden muß, dient die KmH als Ersatz hierfür.

Zulässige Anhängelasten:

Die für das jeweilige Fahrzeugmodell verbindlichen zulässigen Anhängelasten sind aus den Fahrzeugpapieren ersichtlich.

Zulässige Stützlast: max. 50 kg.

Anbauanweisung:

Hinweis:

An den Karosserieauflagestellen der KmH ist das Karosseriedichtmittel und der Unterbodenschutz mit einem Spachtel zu entfernen. Flächen anschließend mit Waschbenzin säubern. Blanke Karosseriestellen mit Rostschutzfarbe nachstreichen. Schutzstopfen - falls vorhanden - vor Montage aus den Schweißmuttern entfernen.

1. Hinteren Stoßfänger von Kfz. abschrauben. Stoßfängerhalter vom Stoßfänger abschrauben. (Stoßfängerhalter entfallen).

Allen voor Nederland (nur für Holland)

Deze montagehandleiding dient; in verband met het aanbrengen van een trekrichting, bij het onderzoek van het voertuig ten behoeve van de aanvulling/wijziging van het kentekenbewijs aan de met het onderzoek belaste ambtenaar van de rijksdienst voor het wegverkeer ter inzage te worden overhandigd.

2. Perforiertes Loch (\emptyset 46 mm) im Heckabschlußteil rechts und links im Bereich der Befestigungspunkte "a" und "b" ausbrechen.
3. Die markierten Punkte (Körnerschlag bzw. Bohrung) "a" und "b" am Heckabschluß \emptyset 10,5 bohren und entgraten.
4. Stützen 2 von hinten in die Längsträger des Kfz. einschieben und mit Sechskantschrauben M 10 und Schrauben 10,5 bei "d" lose verschrauben.
5. Stoßfänger bei "e" mit der KmH 1 verschrauben. (Bei Bedarf gelieferte Sechskantmuttern M 8 verwenden). KmH 1 an das Heckabschlußteil anhalten und bei "a" mit Scheiben 10,5 und Sicherungsmuttern M 10 verschrauben, bei "b" mit Laschen 3 und Sicherungsmuttern M 10.
6. Anzugsdrehmomente: M 10 = 40 + 5 Nm

Es werden Schrauben der Festigkeitsklasse 8.8 und Sechskantmuttern der Festigkeitsklasse 8 verwendet.

Schild mit Stützlastangabe an der Stirnseite des Heckabschlußbleches anbringen. Wahlweise Anbringung an der Kofferrauminnenseite zulässig.

Die Kugel bzw. Kupplung ist sauberzuhalten und zu fetten.

Elektrische Anlage gemäß StVZO.

Insbesondere wird darauf hingewiesen, daß der Fahrzeughalter bei nachträglichem Anbau unter Vorlage des Gutachtens über den vorschriftsmäßigen Zustand des Fahrzeuges eine erneute Betriebserlaubnis für das Fahrzeug bei der Verwaltungsbehörde (Zulassungsstelle) zu beantragen hat.

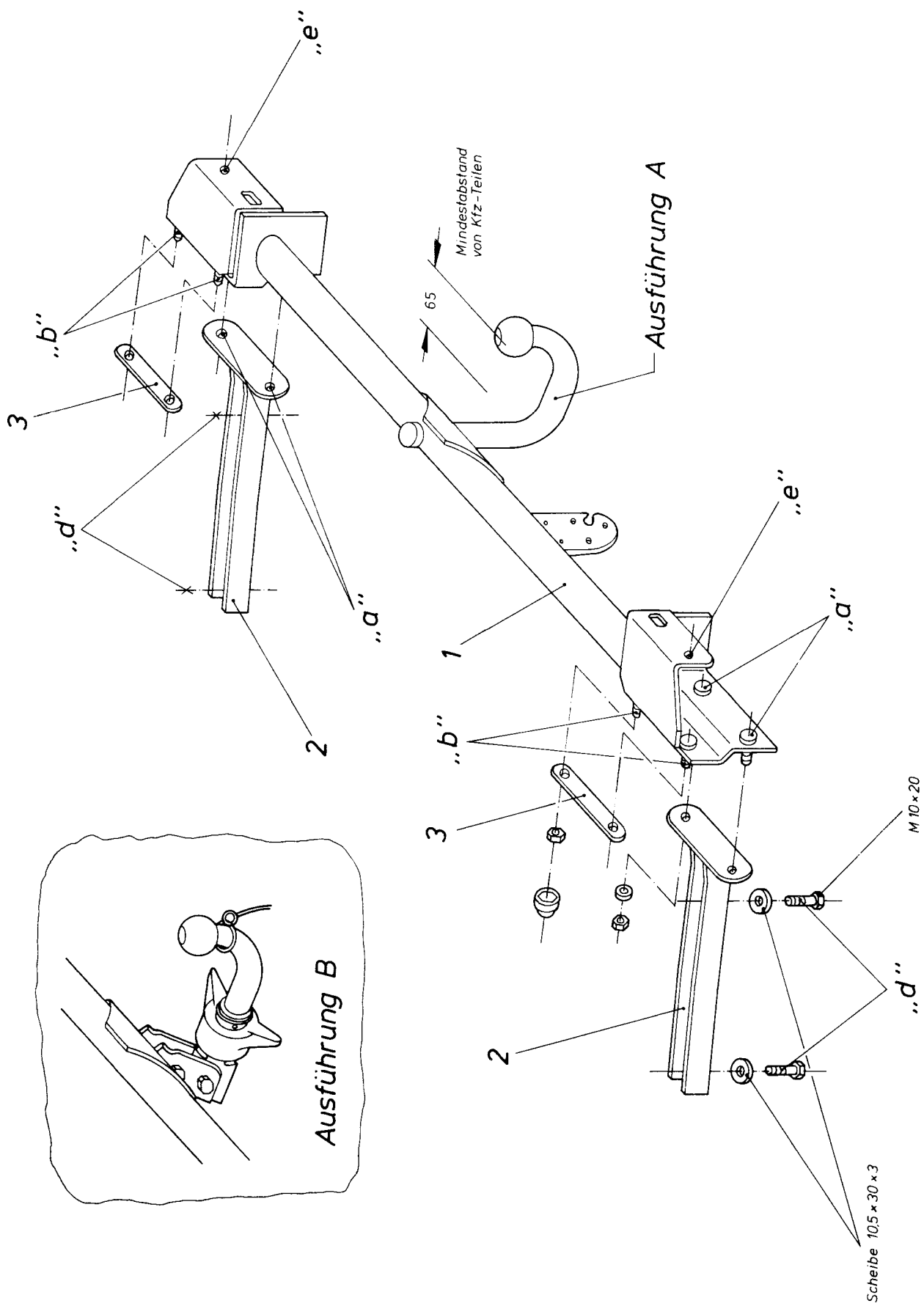
Diese Anbauanweisung ist den Kfz.-Papieren beizufügen.

Die Anbaumaße nach DIN 74 058 gewährleistet.

Änderungen vorbehalten.

Lieferbare Ersatzteil - Umfänge der Kupplung

Fig.	Ersatzteil - Nr.	Bezeichnung
	903057650001	VPE. Befestigungsteile einschl. Figur 3
2	903057619001	VPE. Stützen
	Zusätzlich für	303 057 und 303 058
	903057601002	VPE. Kugelstange und Aufnahmerohr
	903025622001	VPE. Flügelüberwurfmutter
	903011630108	VPE. Verschlußstopfen



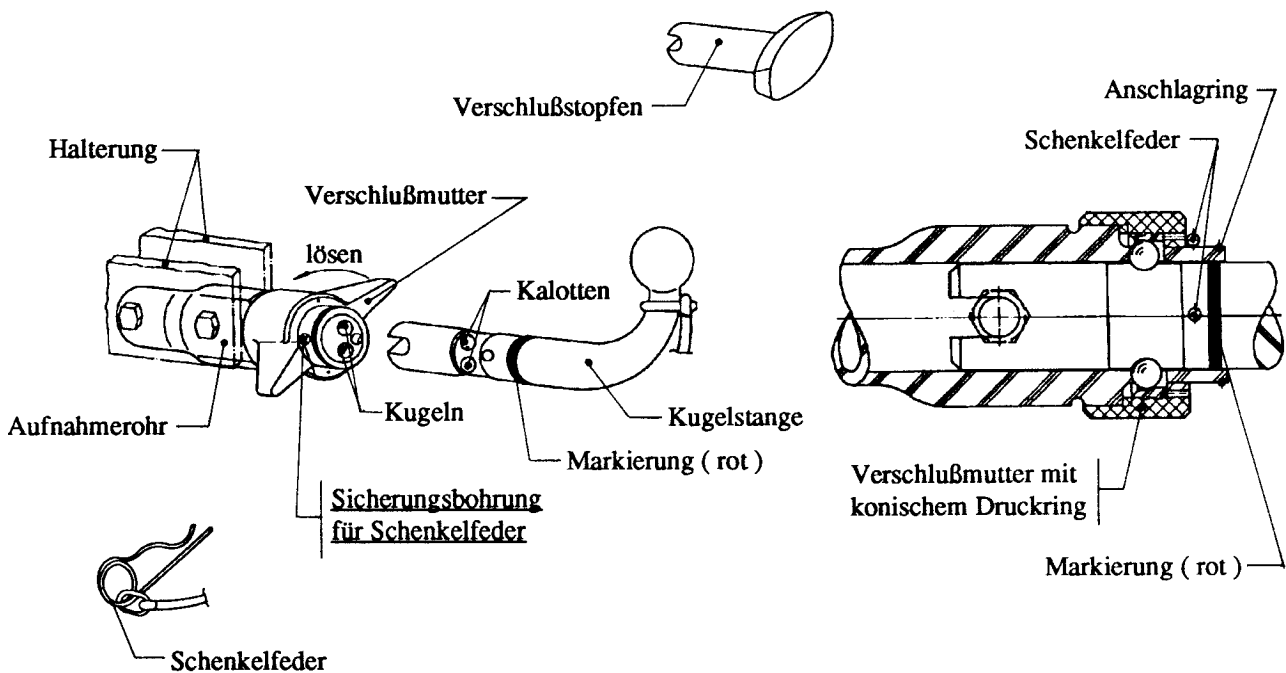
Bedienungsanweisung



Hinweis :

- Auf regelmäßige Pflege der Mechanik ist zu achten.
- Um die Funktion der beweglichen Teile des Aufnahmerohres auch auf Dauer zuverlässig zu gewährleisten, sollte bei Fahrten ohne Anhänger die Kugelstange stets demontiert und der Verschlussstopfen eingesetzt werden
- Kugelstange stets gefettet einsetzen.
- Die Kugelstange ist (auch demontiert) ständig mitzuführen.
- Rotes Hinweisschild an sichtbarer Stelle der Kofferrauminnenseite aufkleben.

Demontage und Montage der Kugelstange



Demontage der Kugelstange

- 1.) Schenkelfeder aus der Sicherungsbohrung herausziehen.
- 2.) Verschlussmutter durch Drehen nach " Links " bis zum Anschlagring lösen.
- 3.) Kugelstange herausziehen.
- 4.) Verschlussstopfen eindrücken und Verschlussmutter durch Drehen nach " Rechts " anziehen.

Montage der Kugelstange

- 1.) Verschlußmutter durch Drehen nach " Links " bis zum Anschlagring lösen, und Verschlußstopfen herausziehen.
- 2.) Kugelstange bis zum Anschlag in das Aufnahmerohr einstecken, die rote ringförmige Markierung darf nun nicht mehr sichtbar sein.
- 3.) Verschlußmutter durch Drehen nach " Rechts " anziehen.
Die Verschlußmutter muß sich hierbei soweit aufschrauben lassen, daß sich die Schenkelfeder problemlos durch die Sicherungsbohrung (direkt vor der Verschlußmutter) durch Aufnahmerohr und Kugelstange durchstecken läßt. (siehe obige Skizze)

Nur wenn dieses gewährleistet ist, ist die Kugelstange vorschriftsmäßig verriegelt und darf sodann benutzt werden.

Es ist zudem darauf zu achten, daß im Fahrbetrieb eine annähernd horizontale Stellung der Flügel der Verschlußmutter vorhanden ist, damit eine Beeinträchtigung der Bodenfreiheit sowie Beschädigung der Verschlußmutter durch Bodenkontakt ausgeschlossen ist.

Sofern sich die Schenkelfeder nicht vollständig durch die Sicherungsbohrung stecken läßt, ist die Kugelstange nicht vorschriftsmäßig verriegelt, und darf wegen der damit verbundenen Unfallgefahr unter keinen Umständen benutzt werden.

Zur Feststellung und Behebung eines möglichen Schadens ist eine geeignete Fachwerkstatt aufzusuchen.

F

Notice de montage

Attelage à boule avec attache

Type: 303 058 exécution A
 303 058 exécution B

N°. de commande Westfalia:

303 056
303 057
303 058
303 101
303 102

Applications/pour modèles de voitures:

Fabricant: Bayerische Motorenwerke AG, München-
tous modèles 3 limousine, tous cabriolets Baur 3

Désignation officielle selon homologation ABE:

BMW 3/1
BMW 3/A

Réf. BMW:

1 126 874
1 126 873
1 126 878

Caractéristiques techniques:

La "valeur D" contrôlée est de 7,0 kN. Cette valeur correspond par exemple à une charge tractée de 1200 kg et à un poids total autorisé de 1750 kg. Ce sont néanmoins les valeurs indiquées dans les documents de bord officiels de la voiture qui font foi. La valeur D contrôlée ne doit pas être dépassée. Le poids autorisé à la flèche ne doit pas excéder 50 kg.

L'attelage ne doit être utilisé que pour la traction de remorques possédant un dispositif d'accrochage à rotule correspondant. Si, en raison du montage de l'attelage à boule, l'anneau (oeillet) de remorquage/dépannage de la voiture a du être enlevé, l'attache à boule devra être considéré comme pouvant remplacer cet anneau.

Charges remorquées admissibles:

Pour chaque modèle de voiture, la charge remorquée max. admissible est indiquée dans les papiers de bord du véhicule.

Charge d'appui admissible au point d'attelage: max. 50 kg

Instructions de montage:

Remarque:

Enlever le produit d'étanchéité de carrosserie et la protection de dessous de caisse avec une spatule aux endroits des surfaces d'application de l'attelage.



Nettoyer ensuite ces surfaces avec de l'essence rectifiée. Enduire les surfaces de la carrosserie mises à nu avec de la peinture antirouille. Le cas échéant, enlever les bouchons de protection sur les écrous soudés avant le montage.

1. Dévisser le pare-chocs arrière de la voiture. Dévisser les attaches-supports de pare-chocs du pare-chocs (avec l'attelage installé, les supports sont supprimés).
2. Défoncer le trou perforé d'origine (Ø 46 mm) à gauche et à droite dans la jupe arrière de carrosserie à proximité des points de fixation "a" et "b".
3. Percer des trous Ø 10,5 mm aux endroits "a" et "b" préalablement marqués (d'un coup de pointeau resp. par percage) dans la tôle arrière de carrosserie et les ébavurer.
4. Engager les supports 2 par l'arrière dans les longerons de la voiture et les visser en "d" avec des vis à tête hex. M 10 et des rondelles de 10,5 mais sans serrer à ce stade.
5. Visser le pare-chocs en "e" avec la traverse d'attelage 1 (au besoin, utiliser les écrous six pans M 8 fournis avec l'attelage). Appliquer l'attelage 1 contre la tôle arrière de carrosserie et le visser en "a" avec des écrous M 10 et des rondelles de 10,5, et en "b" avec les écrous M 10 et les contre-plaquettes 3.
6. Couples de serrage: M 10 = 40 + 5 Nm

On utilisera pour l'assemblage des vis de la classe de résistance 8.8 et des écrous six pans de la classe de résistance 8.

Appliquer sur la face extérieure de la jupe arrière de carrosserie une plaquette portant l'indication du poids maximal autorisé à flèche. En variante, on pourra aussi appliquer cette plaquette sur l'intérieur de la tôle c-à-d. dans le coffre arrière.

On veillera à ce que la boule du crochet resp. l'attelage de remorquage reste propre et soit toujours graissée.

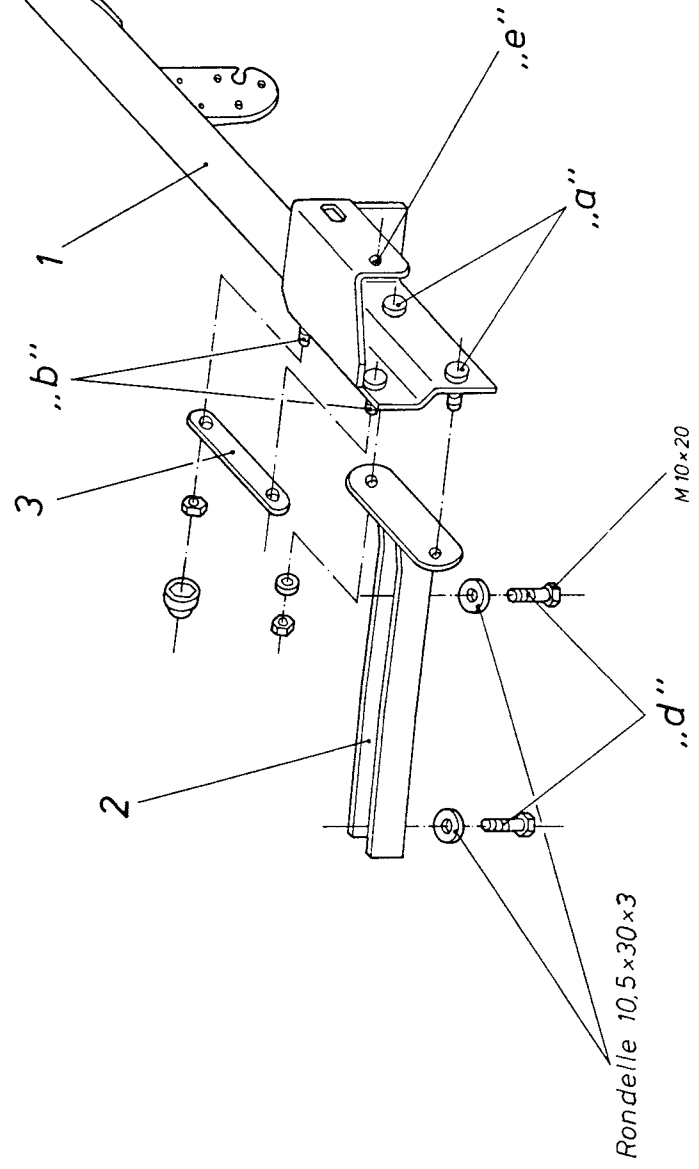
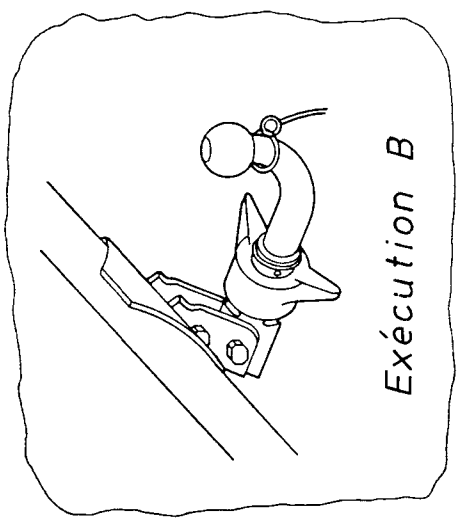
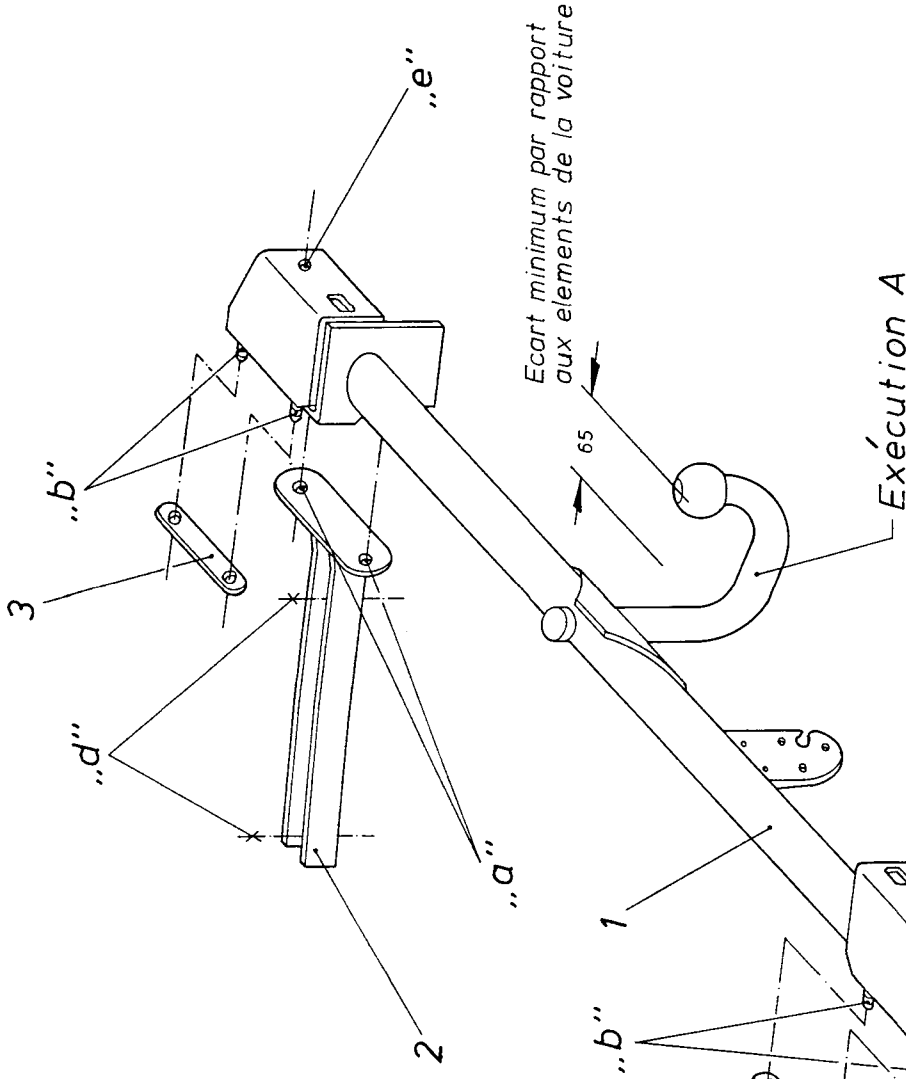
Installation électrique à réaliser conformément aux prescriptions du Code (respecter la réglementation en vigueur).

Nous attirons l'attention du propriétaire du véhicule notamment sur le fait qu'en cas de montage a posteriori de l'attelage, il doit se conformer aux prescriptions légales en ce qui concerne l'état technique de la voiture et l'obtention éventuelle d'un certificat d'homologation pour l'utilisation de l'attelage (observer la réglementation en vigueur).

La présente notice de montage est à joindre aux documents de bord du véhicule.

Les dimensions de montage selon la norme allemande DIN 74 058 sont respectées.

Sous réserve de modifications.



capacités de pièces de rechange pour attelage

figure	no. de pièce de rechange	désignation
	903 057 650 001	unité d'emballage pièces de fixation figure inclus 3
2	903 057 619 001	unité d'emballage supports
	en plus pour	303 057 et 303 058
	903 057 601 002	unité d'emballage perche d'attelage et tube de support
	903 025 622 001	unité d'emballage écrou raccord à oreilles
	903 011 630 108	unité d'emballage bouchon de fermeture

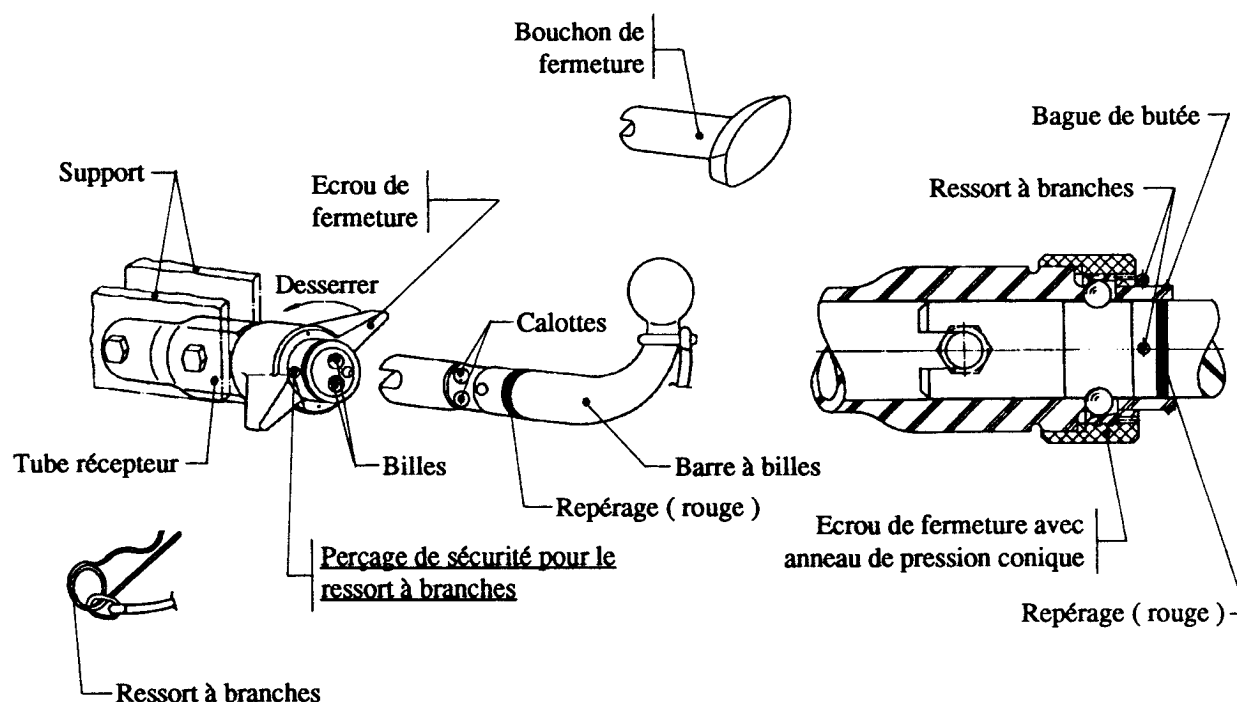
INSTRUCTIONS DE SERVICE



Remarque :

- Veiller à un soin régulier du mécanisme.
- Pour maintenir en bon état de fonctionnement l'attelage à boule démontable, démonter la boule lors des trajets sans remorquage et monter le capot de protection.
- Bien graisser la barre à billes avant de la monter.
- La barre à billes doit toujours accompagner le véhicule (même en état démonté).
- Coller une plaque signalétique rouge à un endroit bien visible, à l'intérieur du coffre.

Désassemblage et Assemblage de la barre à billes



Désassemblage de la barre à billes

- 1.) Sortir le ressort à branches de l'alésage de sécurité.
- 2.) Desserrer l'écrou de fermeture en le tournant vers la " gauche " jusqu'à la bague de butée.
- 3.) Sortir la barre à billes.
- 4.) Enfoncer le bouchon de fermeture et serrer l'écrou en le tournant vers la " droite " .

Assemblage de la barre à billes

- 1.) Desserrer l'écrou de fermeture en le tournant à " gauche " jusqu' à la bague de butée, puis sortir le bouchon de fermeture.
- 2.) Insérer la barre à billes jusqu' à butée dans le tube récepteur de sorte que le repérage annulaire rouge ne soit plus visible.
- 3.) Serrer l'écrou de fermeture en le tournant vers la " droite " .
L'écrou de fermeture doit se laisser visser à tel point que le ressort à branches se laisse facilement insérer dans l'alésage de sécurité (directement avant l'écrou de fermeture), à travers le tube récepteur et la barre à billes (voir l'illustration du haut).

Ce n'est qu'à ce moment - là que la barre à billes est verrouillée comme prescrit et prête au service. En service , l'ailette de l'écrou de fermeture doit occuper autant que possible une position horizontale afin de préserver la hauteur libre au - dessous du véhicule et afin d'éliminer tout endommagement de l'écrou de fermeture par contact avec le sol.

Si le ressort à branches ne se laisse pas complètement insérer dans cet alésage de sécurité, il en suit que la barre à billes n'est pas verrouillée comme prescrit et qu'elle ne doit en aucun cas être utilisée en raison du risque d'accident.

Veillez contacter un atelier spécialisé pour la détermination et l'élimination d'un éventuel dommage.



Installation instructions

Ball towing hitch with mounting (THM)

Type: 303 058, version A
303 058, version B

German ABG No.: F 3381

Westfalia Order No.:

303 056
303 057
303 058
303 101
303 102

Suitable for:

Manufacturer: Bayerische Motorenwerke AG, München
All models 3 lim., all Baur conversions 3

BMW Order No.:

1 126 874
1 126 873
1 126 878

Official type designation acc. to genl. operating permit:

BMW 3/1
BMW 3/A

Technical data:

The measured D-value is 7.0 kN. This is equivalent to a trailer load of 1200 kg and a permissible gross weight of 1750 kg, for example. However, the data stated in the car's official documents must be complied with. The measured D-value must not be exceeded. The permissible trailer nose weight must not exceed 50 kg.

The THM must only be used to tow trailers with an appropriate ball-type coupling. If the towing eye has to be removed to install the THM, the latter then serves as a replacement.

Permissible trailer loads:

The max. permissible trailer load for each type of vehicle is indicated in the car's documents.

Permissible trailer nose weight: max. 50 kg



Installation instructions:

Note:

Use a flat trowel or similar to remove insulating compound and underseal from the areas of the car where the THM is to be attached. Then clean the affected area with cleaning-grade petrol. Coat bright areas of the car body with rust protective paint. Where provided, remove the protective plugs from the weld nuts before installing the THM.

1. Unscrew and remove the rear car bumper. Unscrew and remove the bumper holders from the bumper. (The bumper holders are not required.)
2. Break out the perforated hole (46 mm dia.) in the right and left rear panels at mounting points "a" and "b".
3. Drill 10.5 mm dia. holes at the points marked "a" and "b" (centre-punch or drill marks) on the rear panel. Deburr the holes.
4. Insert support brackets 2 from the rear in the main chassis members and secure loosely with M 10 bolts and 10.5 mm washers at "d".
5. Bolt the bumper to the THM 1 at "e". (Use the M 8 hex nuts provided if necessary.) Offer up THM 1 to the rear body panel and secure at "a" with 10.5 mm washers and M 10 locknuts and at "b" with plates 3 and M 10 locknuts.
6. Tightening torques: M 10 = 40 + 5 Nm
Use bolts of strength class 8.8 and hex nuts of strength class 8.

Attach the plate stating the trailer nose weight on the face side of the rear body panel.

It may be permissible to attach the plate inside the luggage compartment.

Always keep the ball and coupling clean and greased.

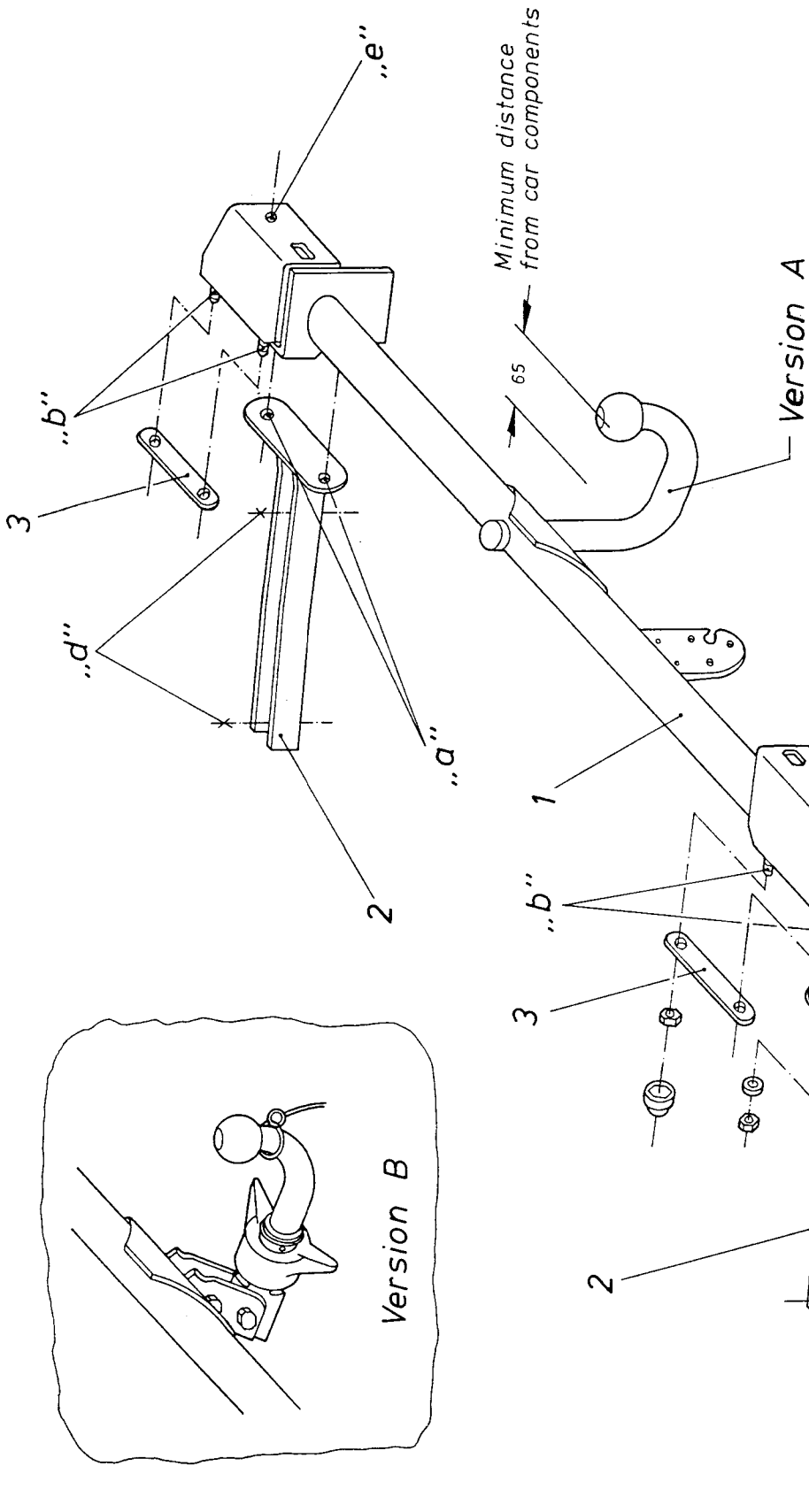
The electrical specification must comply with road traffic legislation.

In the event of subsequent installation, particular attention is drawn to the obligation of the vehicle holder to present a certified report to the vehicle licensing authorities stating that the vehicle is in proper condition. This procedure is normally required in order to obtain a new general operating permit (note local legislation in this respect).

Regulations may require these installation instructions to be included with the car's documents.

The installation dimensions comply with German Industrial Standard DIN 74058.

Subject to alteration.



Ident	Spare parts №	Description
	903057650001	Package Fitting components incl. Identification 3
2	903057619001	Package Supports
	extra for	303 057 and 303 058
	903057601002	Package Towball component and socket
	903025622001	Package Winged coupling nut
	903011630108	Package Dustcap

303 056/057/058 691 101

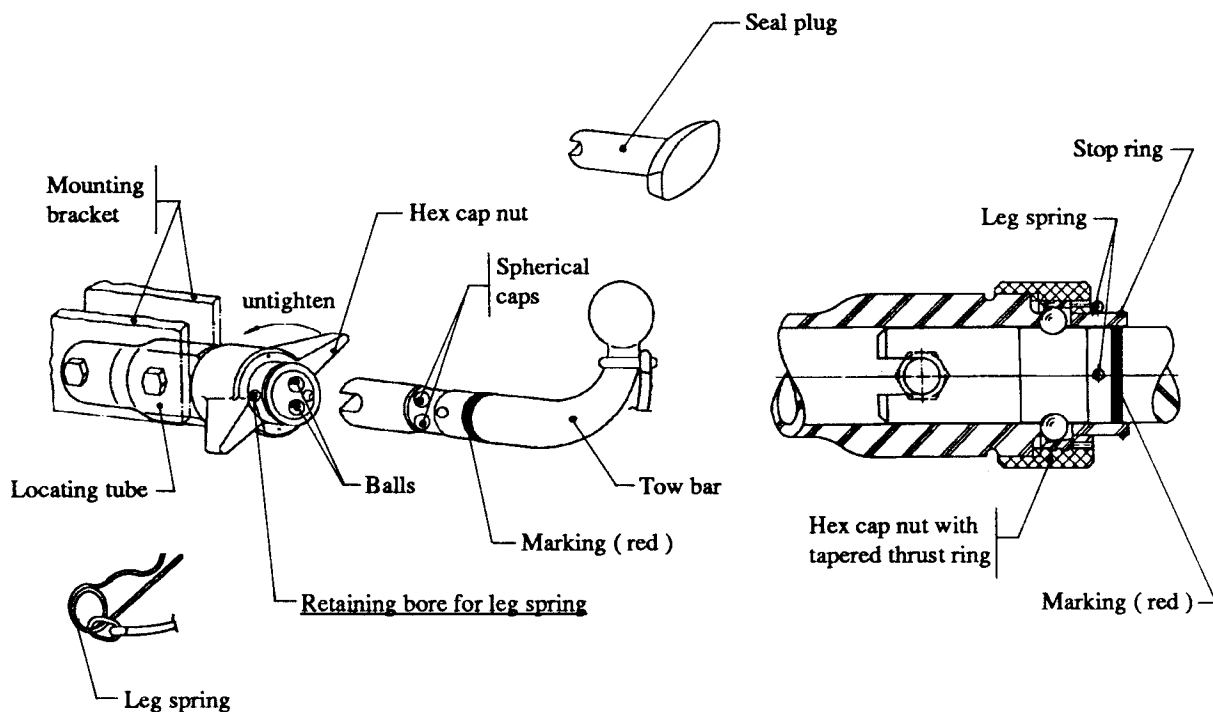
INSTRUCTIONS FOR USE



Note :

- All mechanical parts must be checked regularly.
- In order to guarantee the function of all moving parts the tow ball should be removed and the dust - cap fitted, when not towing a trailer.
- Always grease the tow bar before fitting.
- Always keep the tow bar in the car (when not fitted).
- Attach red instruction plate in clearly visible place inside boot of car.

Disassembly and Assembly of Tow bar



Disassembly of Tow bar

- 1.) Pull leg spring out of retaining bore.
- 2.) Turn hex cap nut " counter - clockwise " until it touches stop ring.
- 3.) Pull out tow bar.
- 4.) Press in seal plug and tighten hex cap nut by turning " clockwise ".

Assembly of Two bar

- 1.) Loosen hex cap nut by turning " counter - clockwise " until it touches stop ring and pull out seal plug.
- 2.) Push tow bar firmly home in locating bore - circular red marking should no longer be visible.
- 3.) Tighten seal plug by turning " clockwise ".
It should now be possible to tighten the seal plug down until the leg springs can be inserted effortlessly into the locating bore (directly in front of seal plug) between locating tube and tow bar (refer to above sketch).

The tow bar is not legally attached and must not be used until this has been done. In addition, always ensure that the wings of the hex cap nut are roughly horizontal so that ground clearance is not affected when vehicle is in motion since contact would damage the hex cap nut.

If it is not possible to push the leg spring right into the retaining bore, the tow bar is not correctly mounted and, due to the risk of accident this entails, must not be used under any circumstances.

In the event of a fault or damage having to be traced and remedied, always visit a suitable specialist repair shop.



Montagehandleiding



Trekhaak met houder

Type: 303 058 Uitv. A **R.D.W. Nr.:** 0801-3409

Bestemd voor:

Westfalia-Bestell-Nr.

BMW 315, 316, 318i, 325e, 325i Allrad, 324d,
Baur-Cabrio en Automaat vanaf 8/82

303 056

Ambtelijke typeomschrijving volgens AGE:

BMW 3/1 Uitv. 16; 18; 18i; 20i; 23i; 25e; 25i; 24d.

BMW 3/A Uitv. A 25i;

BMW 3/R Uitv. A 20i; 25i;

Technische informatie:

De geteste D-waarde is 70 KN. Hieruit volgt een aanhangwagentreklust tot 1500 kg en een max. toelaatbaar gewicht van de auto tot 1750 kg. De gegevens van de aanhangwagentreklust en het max. toelaatbaar totaalgewicht niet boven de norm van de automobieliporteur komen. Kogeldruk 50 kg!

Montagehandleiding:

Opmerking:

Op de plaats van het karosserie waar de kogelkoppeling gemonteerd wordt ist de stopverf en de tectiel met een spatel te verwijderen. Deze plaatsen vervolgens met wasbenzine reinigen. Blanke karosseriedelen met een antiroestmiddel nabehandelen. Beschermkopjes - indien aanwezig - voor de montage uit de lasmoeren halen.

Type: 303 058 Uitv. A

1. Acherste bumper van de auto demonteren. Bumperhouder van de bumper afschroeven. (Bumperhouder vervalt).
2. Geperforeerde gaten (doorsnede 45 mm) in het achterste afsluitdee) rechts en links in het bereik van de bevestigigspunten "a" en "b" doorbreken.
3. De gemarkeede punten 10,5, boren en glad schuren.
4. Steunen 2 van achter af in de lengtedragers van de auto schuiven en met zeskantbouten M 10 en ringen 10,5 bij "d" verzinkt vastschroeven.
5. Bumper bij "e" met de kogelkoppeling 1 vastschroeven. (Naar behoefte bijgeleverde zeskantmoeren M 8 gebruiken). Kogelkoppeling 1 tegen het achterste afsluitdeel houden en bij "a" met ringen 10,5 en veiligheidsmoeren M 10 vastschroeven, bij "b" met verbindingsstuk 3 en veiligheidsmoeren M 10.
6. Aandraajmoment: $M 10 = 40 + 5 \text{ Nm}$

De bouten die gebruikt worden zijn van sterkteklasse 8,8 en de zeskantmoeren van sterkteklasse 8.

Het plaatje met de kogeldruk aan de voorkant van de achterste afsluitplaat plaatsen. Ook is het toegestaan het plaatje aan de binnenkant van de kofferbak aan te brengen.

De elektrische kabelset volgens StVZO.

Deze montagehandleiding dient u bij uw autopapieren te voegen.

Wijzigingen voorbehouden.